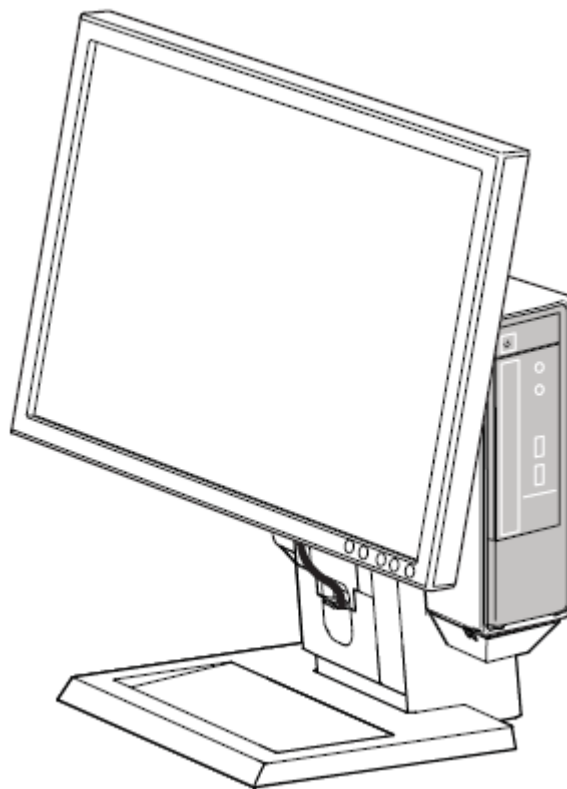




dell.com/regulatory_compliance

Przewodnik użytkownika

Podstawa wielofunkcyjna Dell™ OptiPlex™ 780-USFF







Podstawa wielofunkcyjna Dell OptiPlex 780-USFF to unikalne rozwiązanie montażowe ze zintegrowanym systemem prowadzenia kabli, opracowane z myślą o dostosowaniu do unikalnego środowiska pracy.

www.dell.com | support.dell.com

Symbole ostrzegawcze

Poniższe symbole ostrzegają użytkownika o zagrożeniach, na które powinien zwrócić szczególną uwagę. Każdy użytkownik produktu powinien zapoznać się ze znaczeniem następujących symboli ostrzegawczych umieszczonych na produkcie lub w jego dokumentacji.

Symbol	S ł o w o s y g n a l i z u j ą c e	P o z i o m z a g r o ż e n i a
	UWAGA	UWAGA oznacza ważną informację, która pomoże lepiej wykorzystać możliwości podstawy wielofunkcyjnej firmy Dell.
	POUCZENIE	POUCZENIE oznacza potencjalne niebezpieczeństwo dla sprzętu lub niebezpieczeństwo utraty danych i wskazuje sposób rozwiązania problemu.
	OSTRZEŻENIE	OSTRZEŻENIE oznacza potencjalną możliwość zniszczenia własności, odniesienia obrażeń osobistych lub śmierci.
	ELEKTRYCZNOŚĆ	ELEKTRYCZNOŚĆ oznacza poważne niebezpieczeństwo porażenia prądem elektrycznym, które może skutkować obrażeniami ciała, pożarem i/lub śmiercią.



OSTRZEŻENIE : Ryzyko porażenia prądem. Nie należy dopuszczać do kontaktu podzespołów elektrycznych z płynami.



OSTRZEŻENIE : Aby ograniczyć ryzyko odniesienia obrażeń lub uszkodzenia sprzętu, należy umieścić podstawę wielofunkcyjną na poziomej, stabilnej powierzchni.

Informacje zawarte w niniejszym dokumencie mogą ulec zmianie bez uprzedzenia.

© 2009 Dell Computer Corporation. Wszystkie prawa zastrzeżone.

Powielanie niniejszych materiałów w jakiegokolwiek formie bez pisemnej zgody firmy Dell™ Inc. jest surowo zabronione.

Znaki towarowe używane w tekście: *Dell*, logo *DELL* oraz *OptiPlex* to znaki towarowe Dell Inc.

W niniejszym dokumencie mogą być stosowane znaki towarowe i nazwy firmowe w odniesieniu do firm lub produktów będących ich własnością. Dell Inc. nie posiada żadnych praw własności do innych znaków towarowych i nazw firmowych poza własnymi.

Model ARAIO

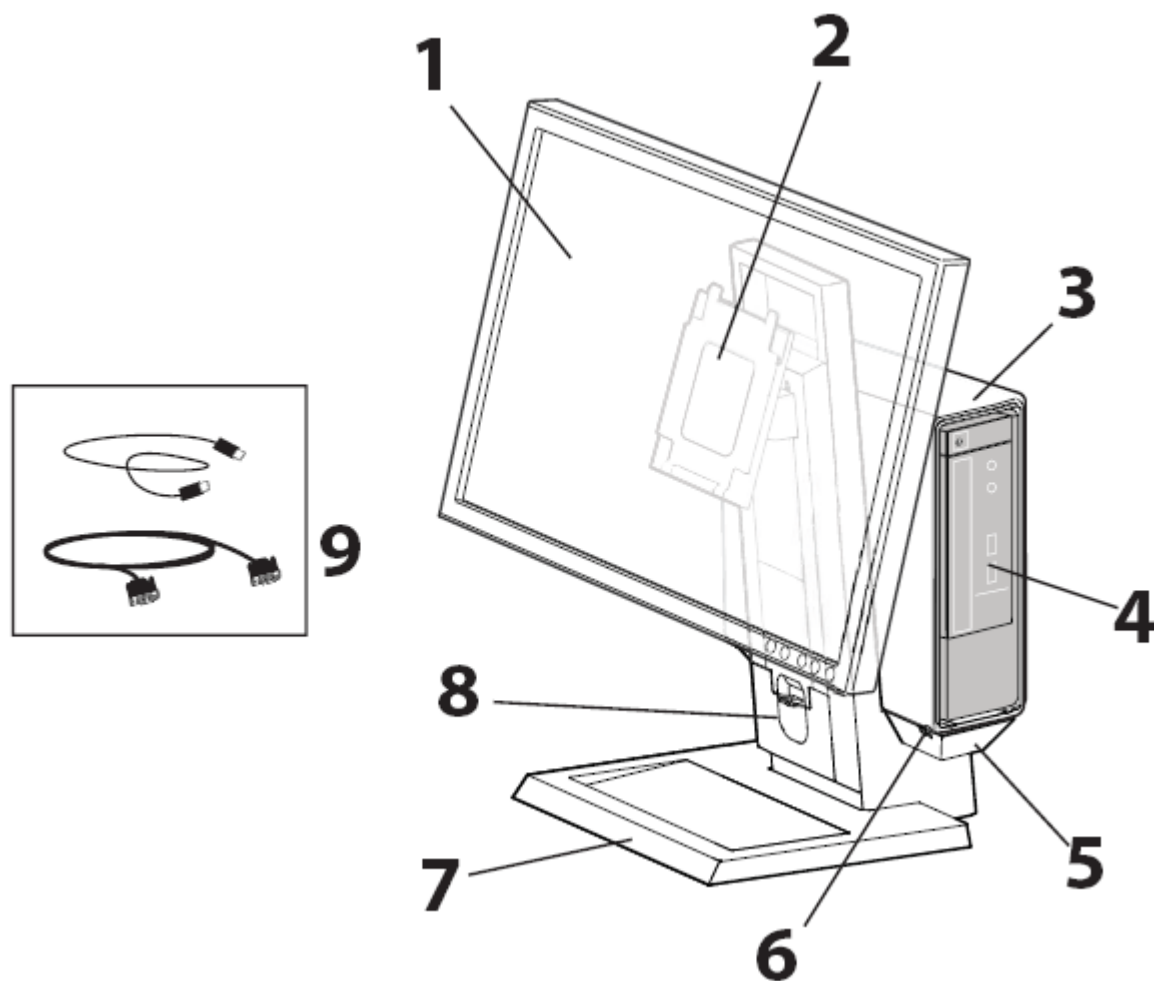
PaYdziernik 2009 Rev. A00

Spis treści

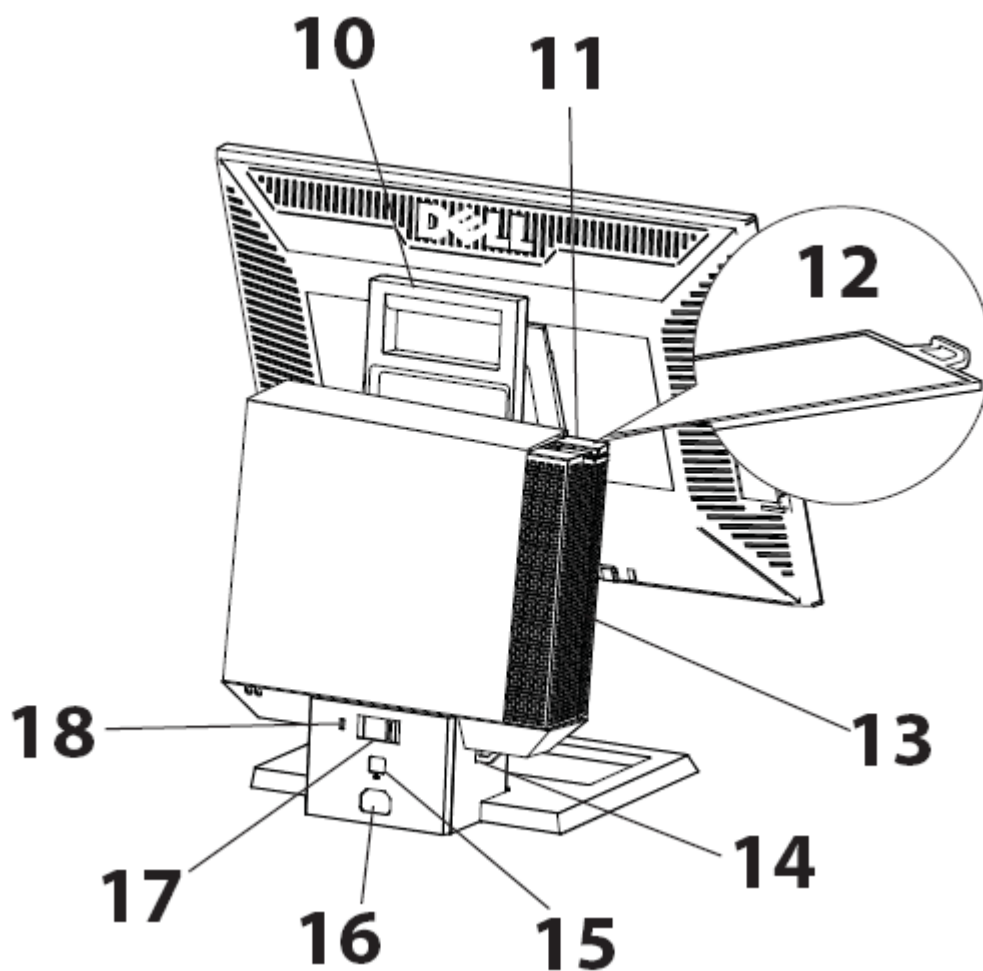
1	Charakterystyka podstawy wielofunkcyjnej Dell OptiPlex 780-USFF	4
2	Montaż podstawy wielofunkcyjnej Dell OptiPlex 780-USFF	6
3	Dane techniczne	15
4	Wyszukiwanie informacji	15

Charakterystyka podstawy wielofunkcyjnej Dell OptiPlex 780-USFF

1



- 1 Monitor DELL: P190S/1909W/P2210
- 2 Szybko odłączana płyta mocująca DELL
- 3 Nakładka na komputer
- 4 Obudowa komputera: Dell OptiPlex 780-USFF
- 5 Korytka kablowe
- 6 Kanały kablowe
- 7 Obrotowa podstawa 360°
- 8 Przednia osłona kabli
- 9 Dołączone kable: VGA i USB



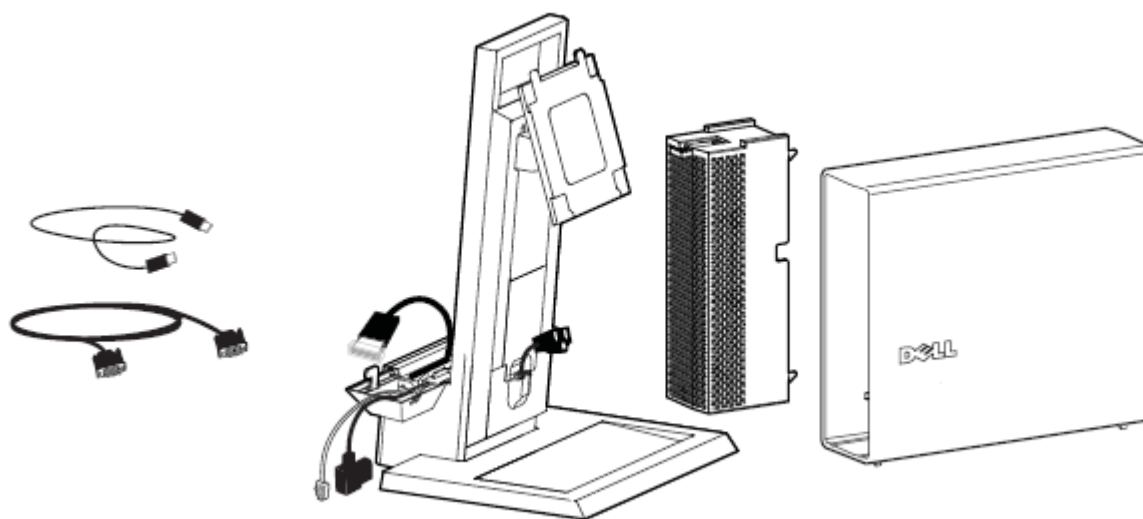
- 10 Uchwyt
- 11 Przełącznik blokady pokrywy kabli komputera
- 12 Nośnik etykiety systemu
- 13 Osłona kabli komputera
- 14 Pierścień na kłódkę
- 15 Gniazdo kabla sieciowego
- 16 Gniazdo przewodu zasilającego
- 17 Przełącznik blokady komputera
- 18 Gniazdo zabezpieczenia Kensington

Elementy

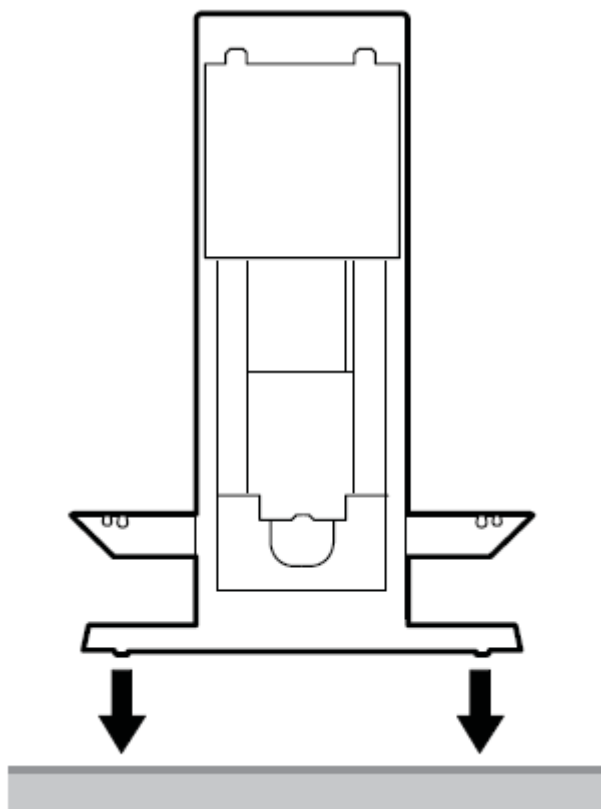
Podstawa wielofunkcyjna, osłona kabli, Nakładka na computer, kabel VGA/USB



UWAGA : Zapoznaj się z dostarczonymi oddzielnie podręcznikami obsługi monitora i komputera.



- 1 Umieść podstawę wielofunkcyjną na poziomej, stabilnej powierzchni.



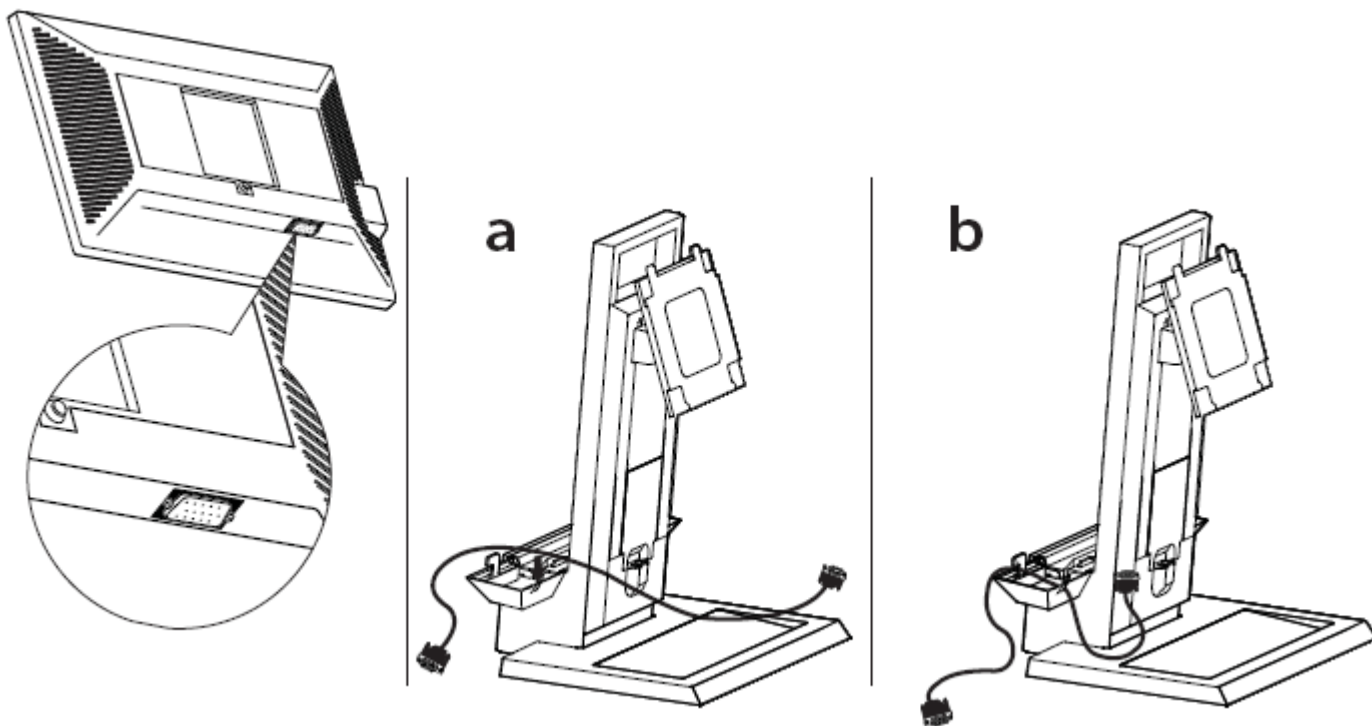
OSTRZEŻENIE : Aby ograniczyć ryzyko odniesienia obrażeń lub uszkodzenia sprzętu, należy umieścić podstawę wielofunkcyjną na poziomej, stabilnej powierzchni.



- 2** Ustal, który kabel monitora zostanie użyty (VGA lub DisplayPort) i postępuj zgodnie z odpowiednimi wskazówkami.

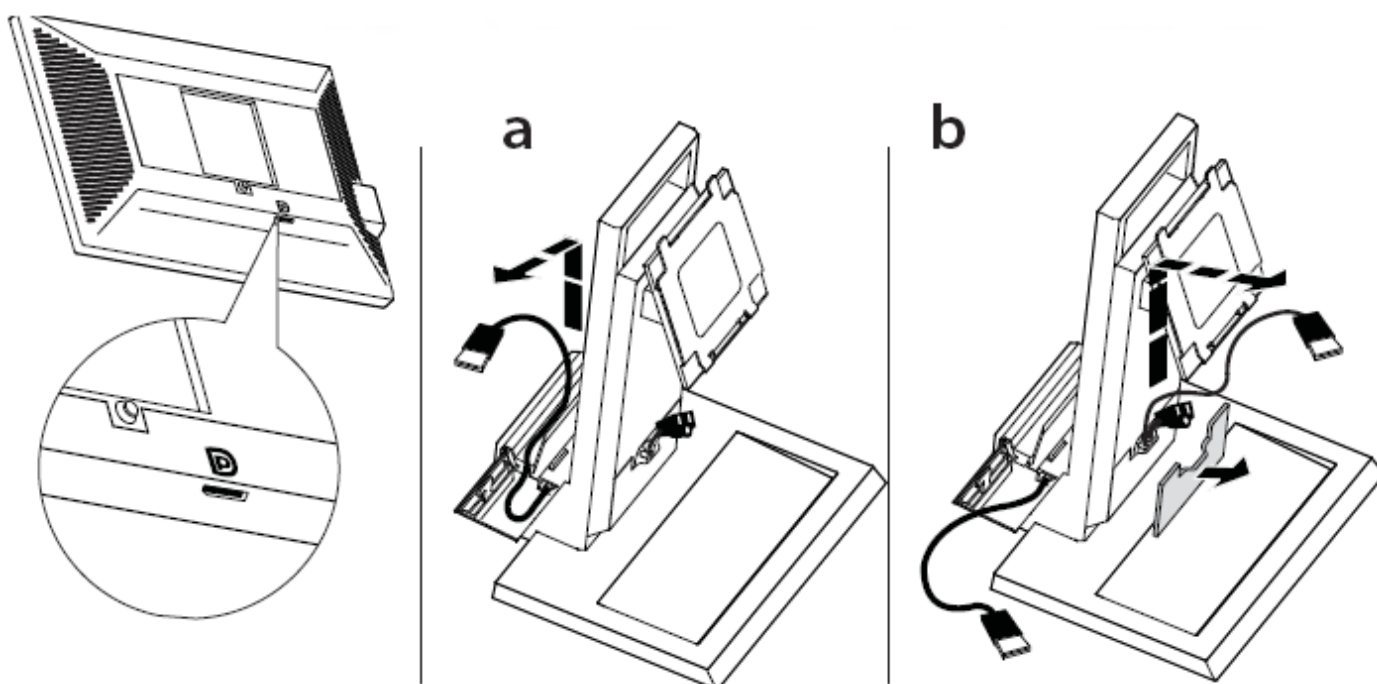
VGA

- a** Odszukaj dołączony kabel VGA.
b Przeprowadź kabel VGA przez korytka kablowe.

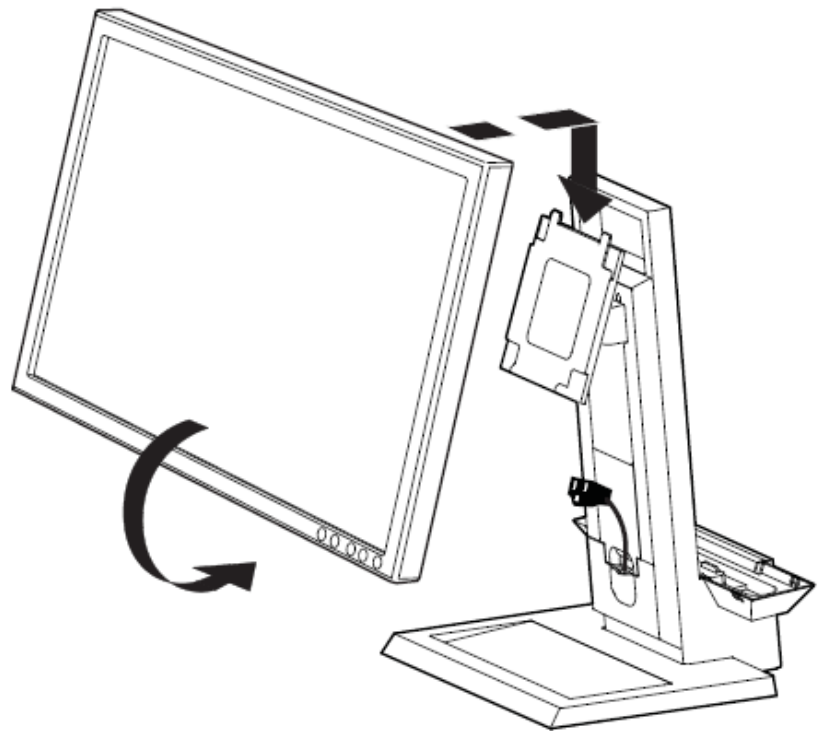


DisplayPort

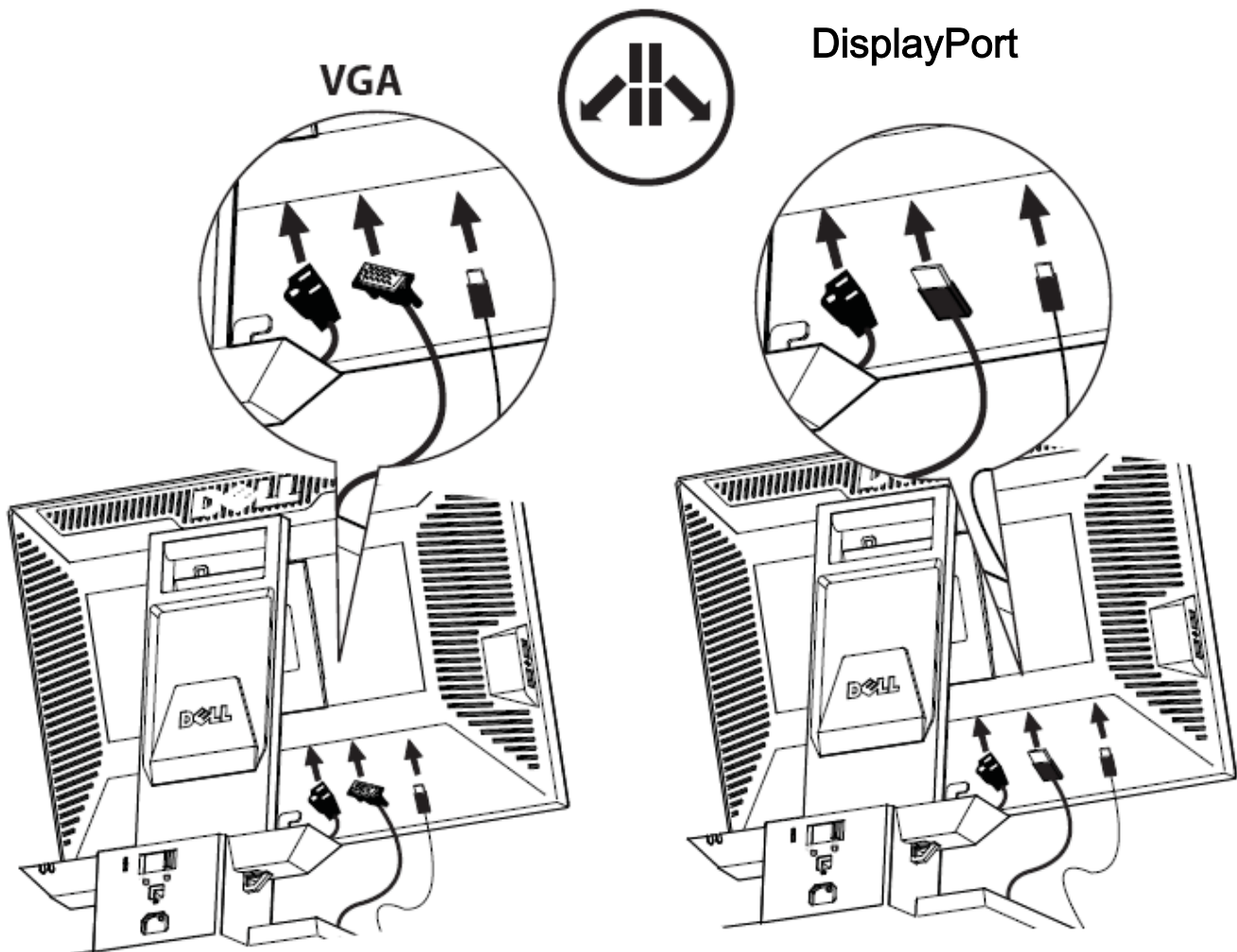
- a** Odszukaj w korytku kablowym koniec kabla podłączany do komputera.
b Zdejmij przednią osłonę kabli, aby odszukać koniec kabla podłączany do monitora.



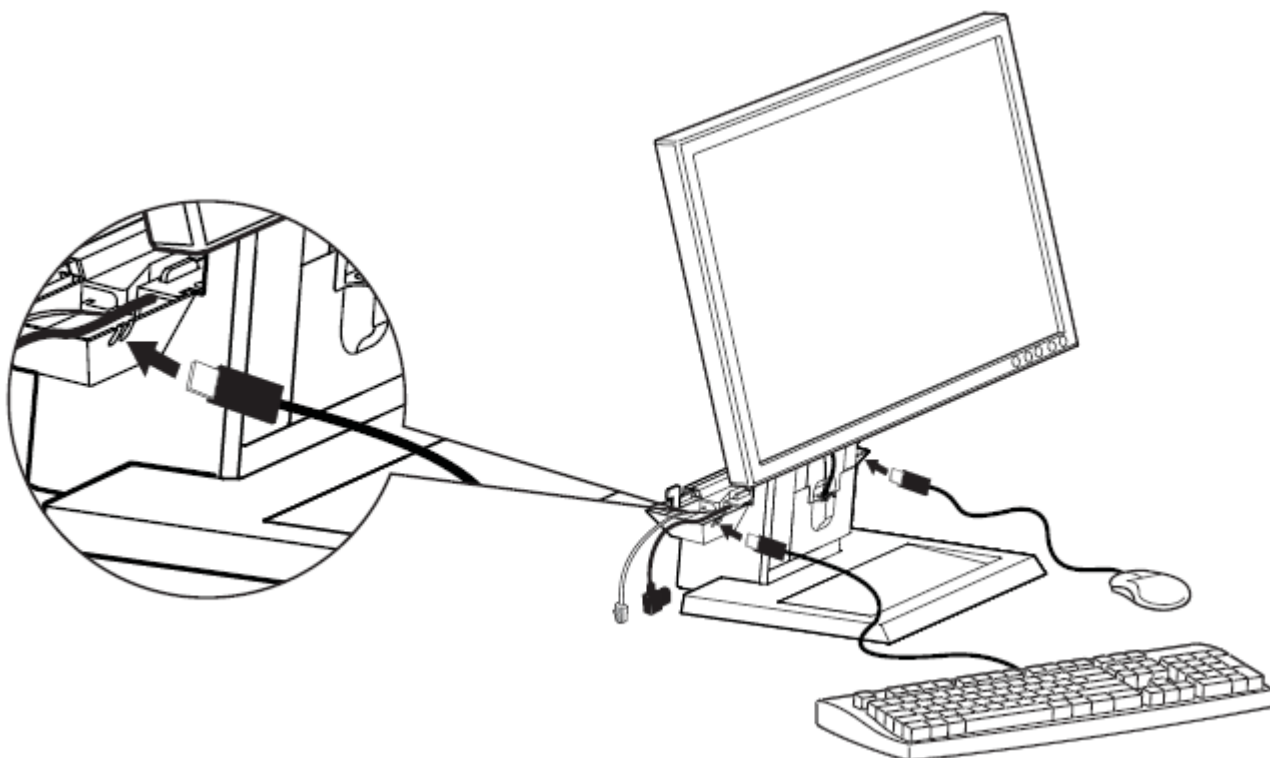
3 Przymocuj monitor do podstawy wielofunkcyjnej.



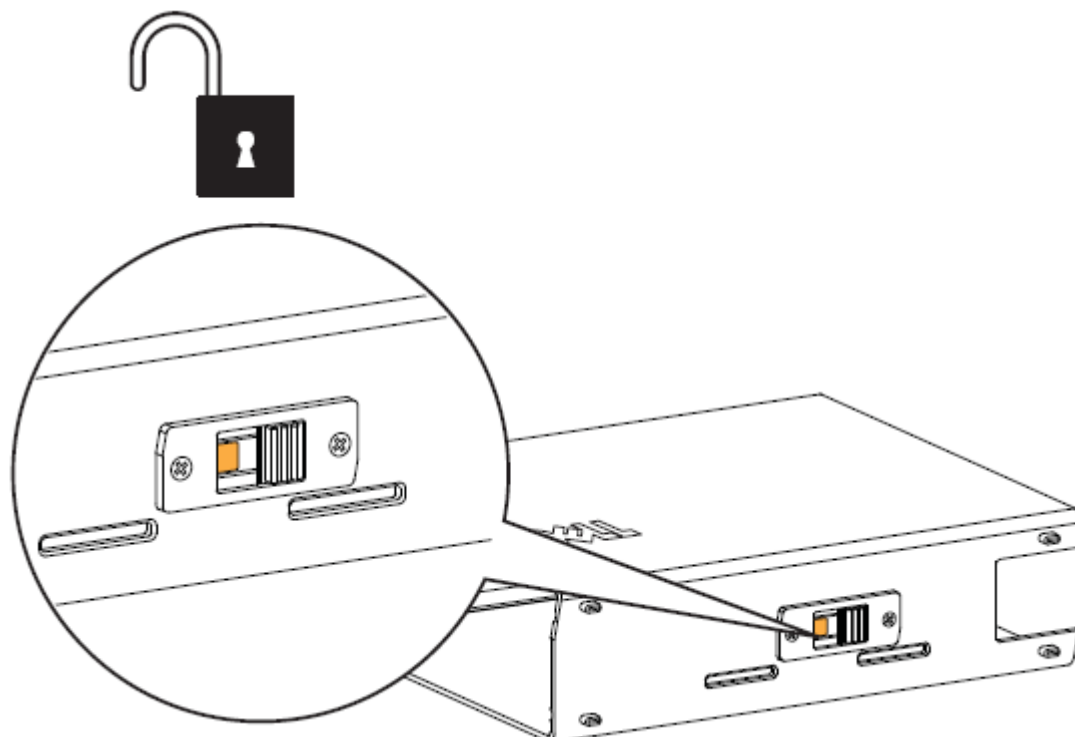
4 Podłącz wtyczkę zasilającą, kabel monitora (VGA lub DisplayPort) i kabel USB do monitora.



5 Przeprowadź kable akcesoriów (klawiatury, myszy, głośników itp.) przez korytka kablowe.

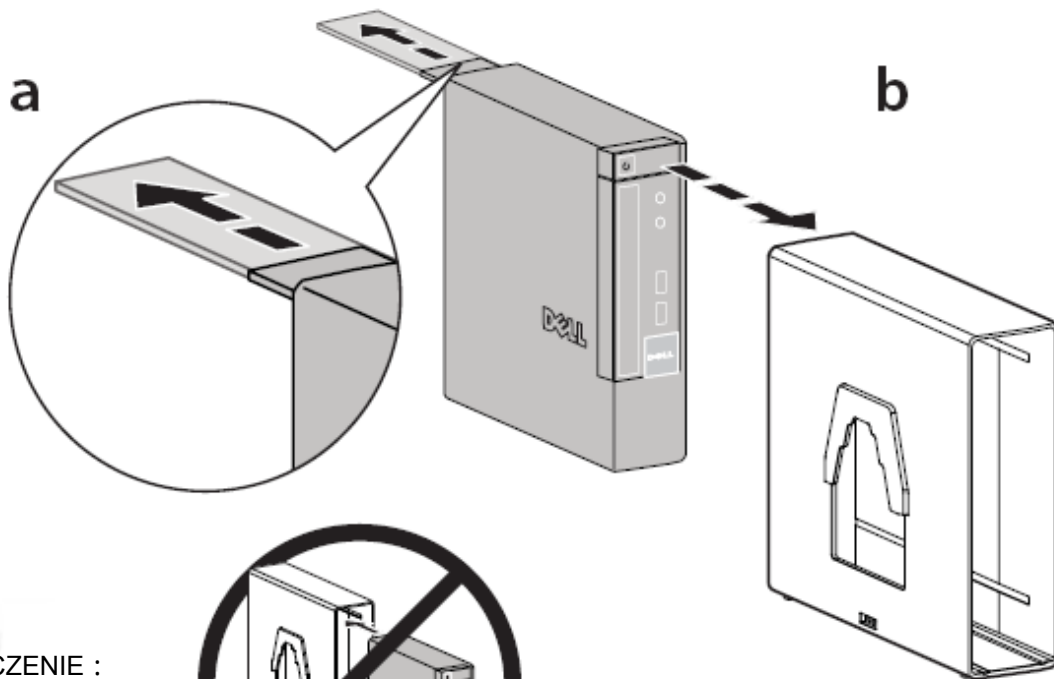


6 Sprawdź, czy nakładka na komputer jest odblokowana (widoczny pomarańczowy element blokujący).



7 a Wsuń nośnik etykiety systemu.

b Przed założeniem nakładki usuń z przedniej części obudowy zabezpieczenie z mylaru (jeśli występuje). Wsuń komputer w nakładkę we wskazanym poniżej kierunku.

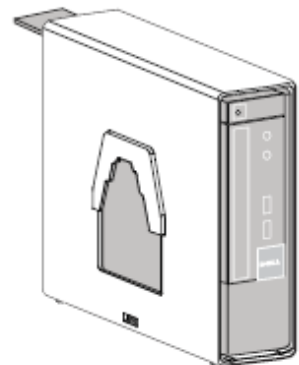


POUCZENIE :

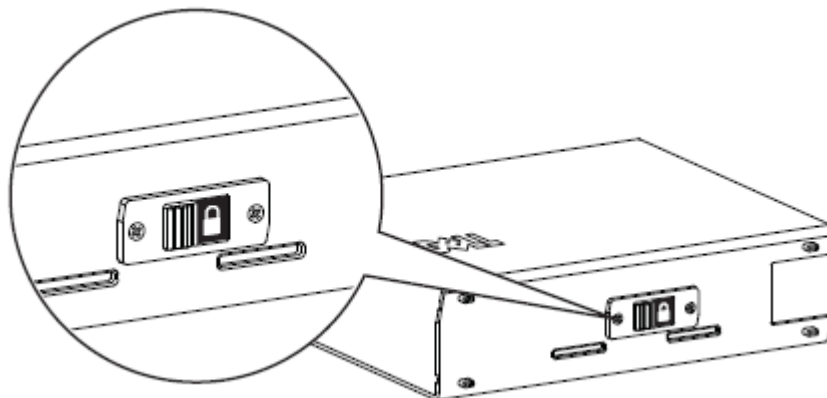
Kierunek zakładania
nie może być
odwrotny!



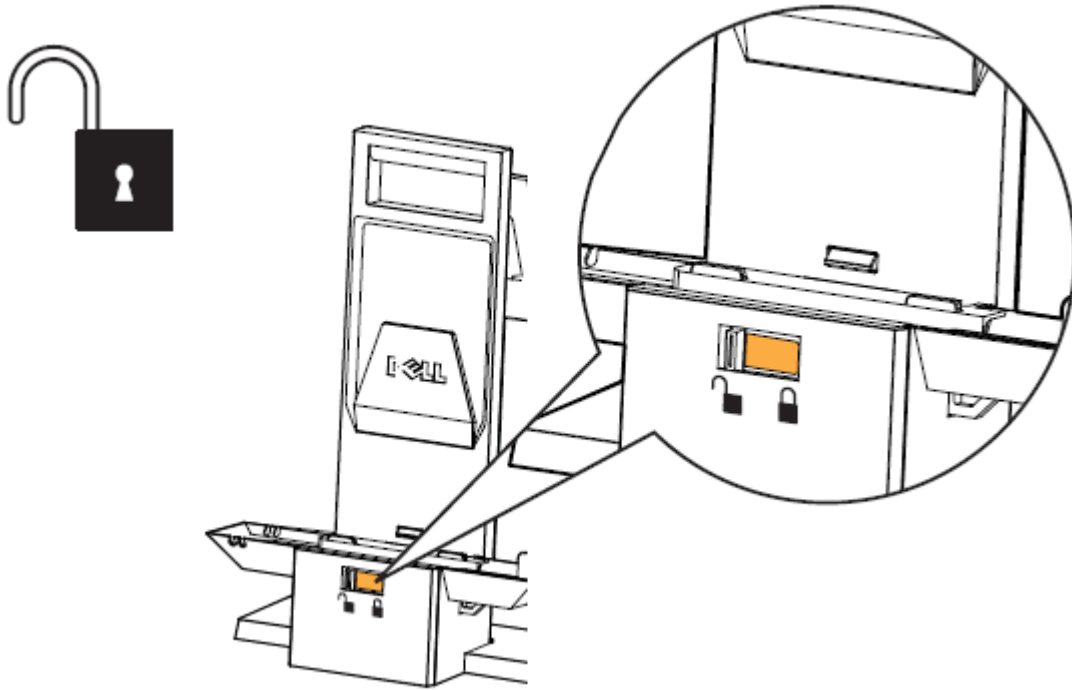
UWAGA : Prawidłowo
założona nakładka
powinna stykać się
końcem z napędem
CD komputera.



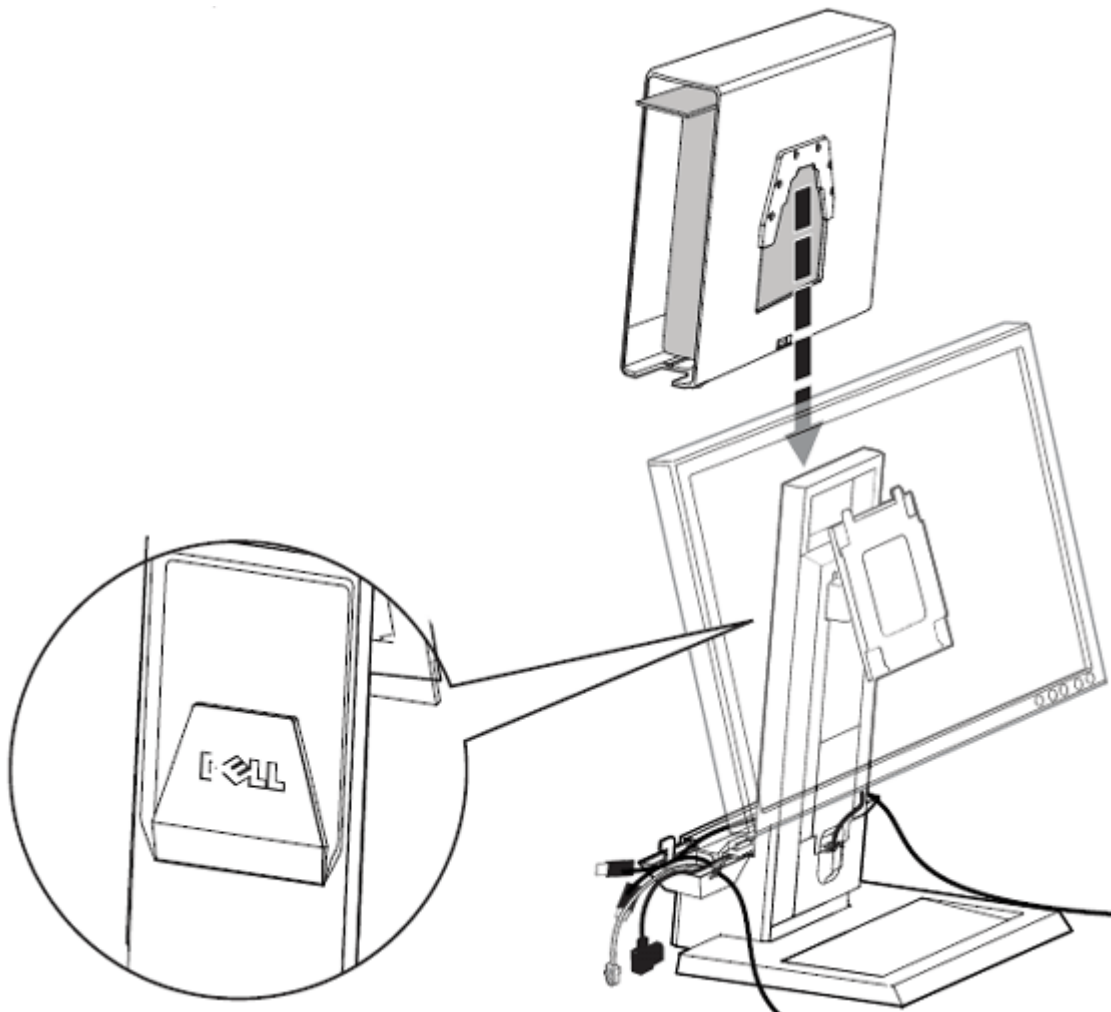
8 Przesuń przełącznik, aby zablokować nakładkę.



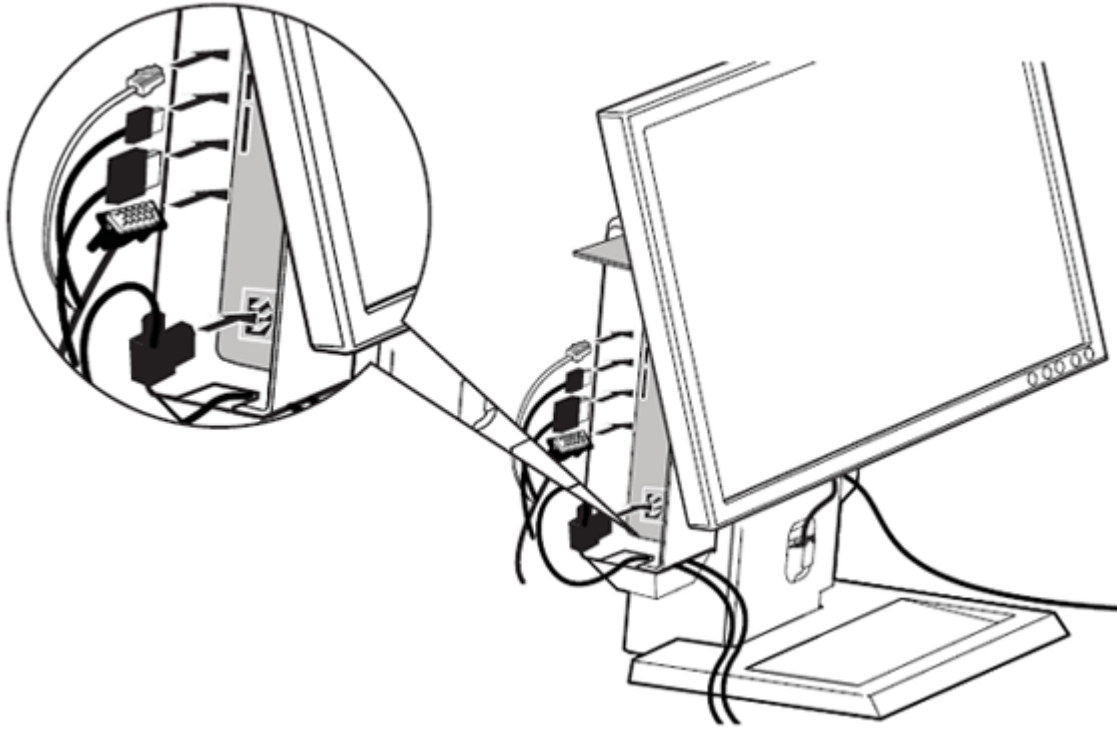
- 9** Sprawdź, czy podstawa wielofunkcyjna jest odblokowana (widoczny pomarańczowy element blokujący).



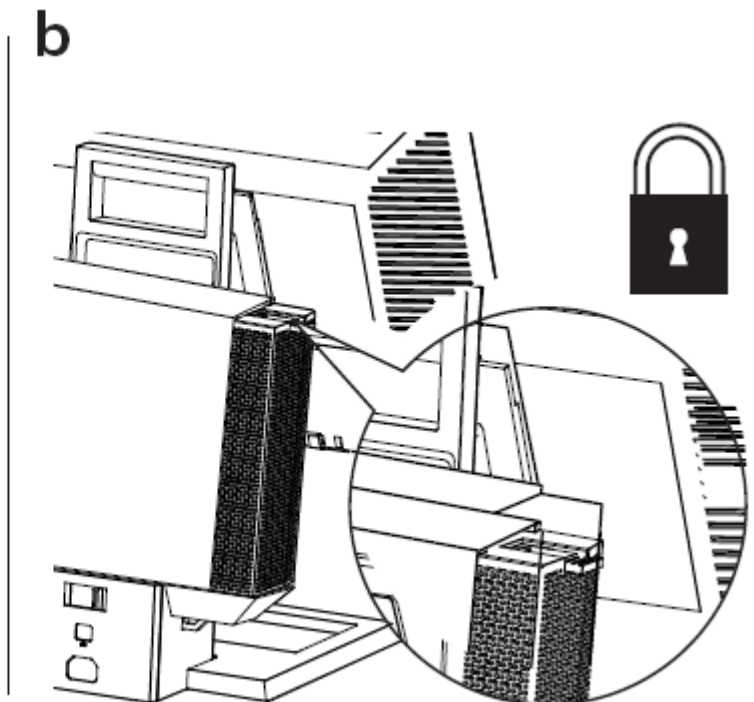
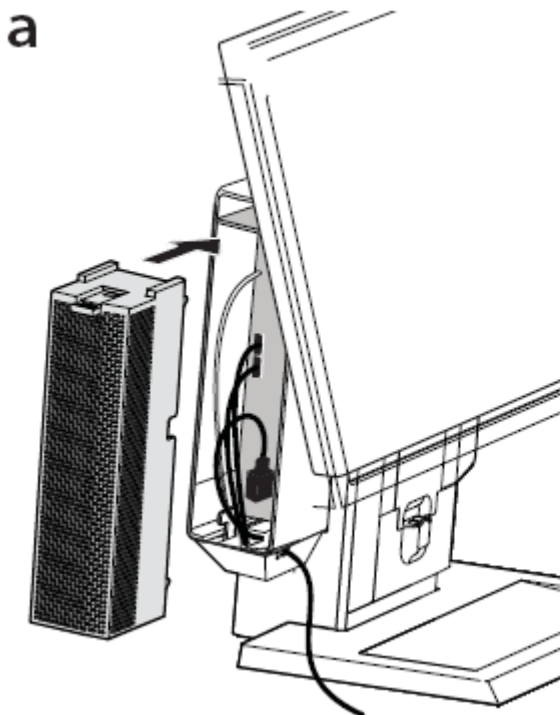
- 10** Wsuń nakładkę komputera na tylną część podstawy wielofunkcyjnej. Sprawdź, czy kable nie przeszkadzają w prawidłowym osadzeniu nakładki na podstawie.



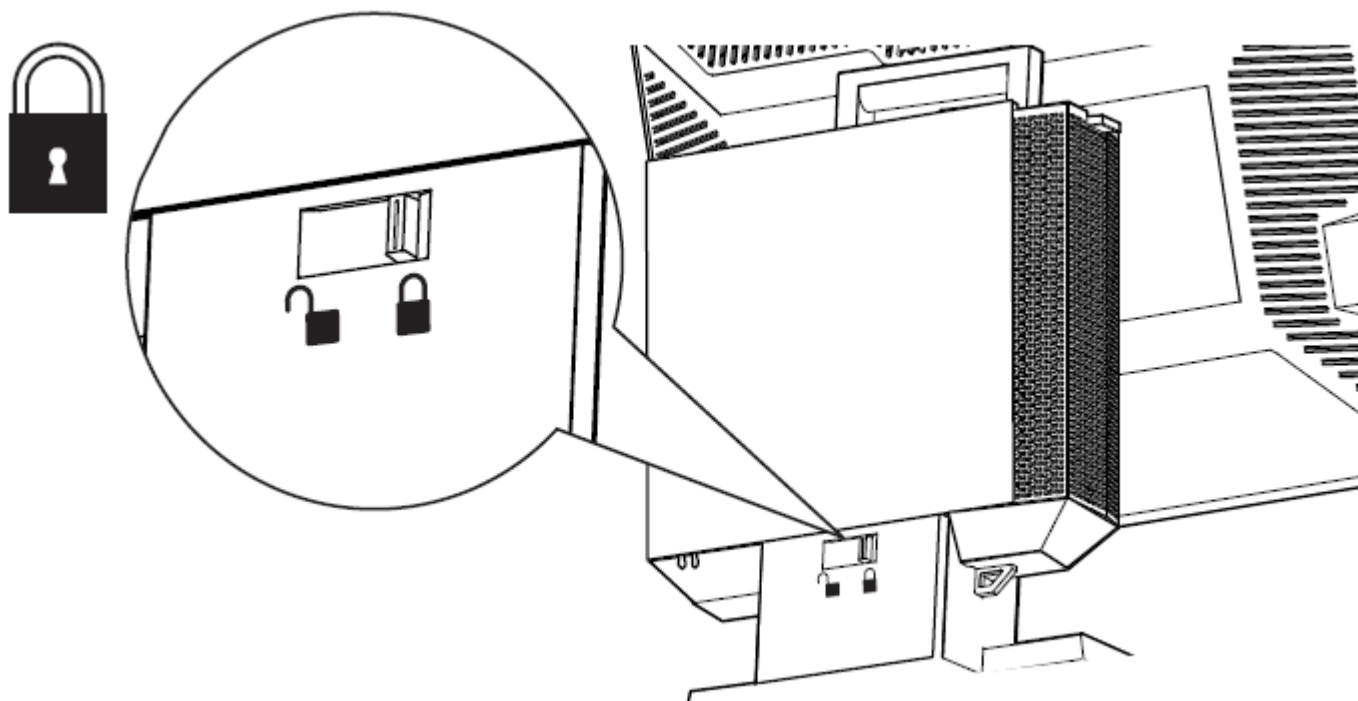
- 11** Podłącz kabel monitora (VGA lub DisplayPort), wtyczkę zasilającą, kabel sieciowy i kable akcesoriów, (klawiatury, myszy, głośników itp.) z tyłu komputera.



- 12**
- a** Wysuń przełącznik blokady, aby odblokować osłonę kabli. Przy wysuniętym nośniku etykiety systemu przymocuj osłonę kabli pod nośnikiem etykiety do nakładki komputera. Następnie wciśnij nośnik etykiety systemu, aby odsłonić przełącznik blokady osłony kabli.
- b** Przesuń przełącznik, aby zablokować osłona kabli.



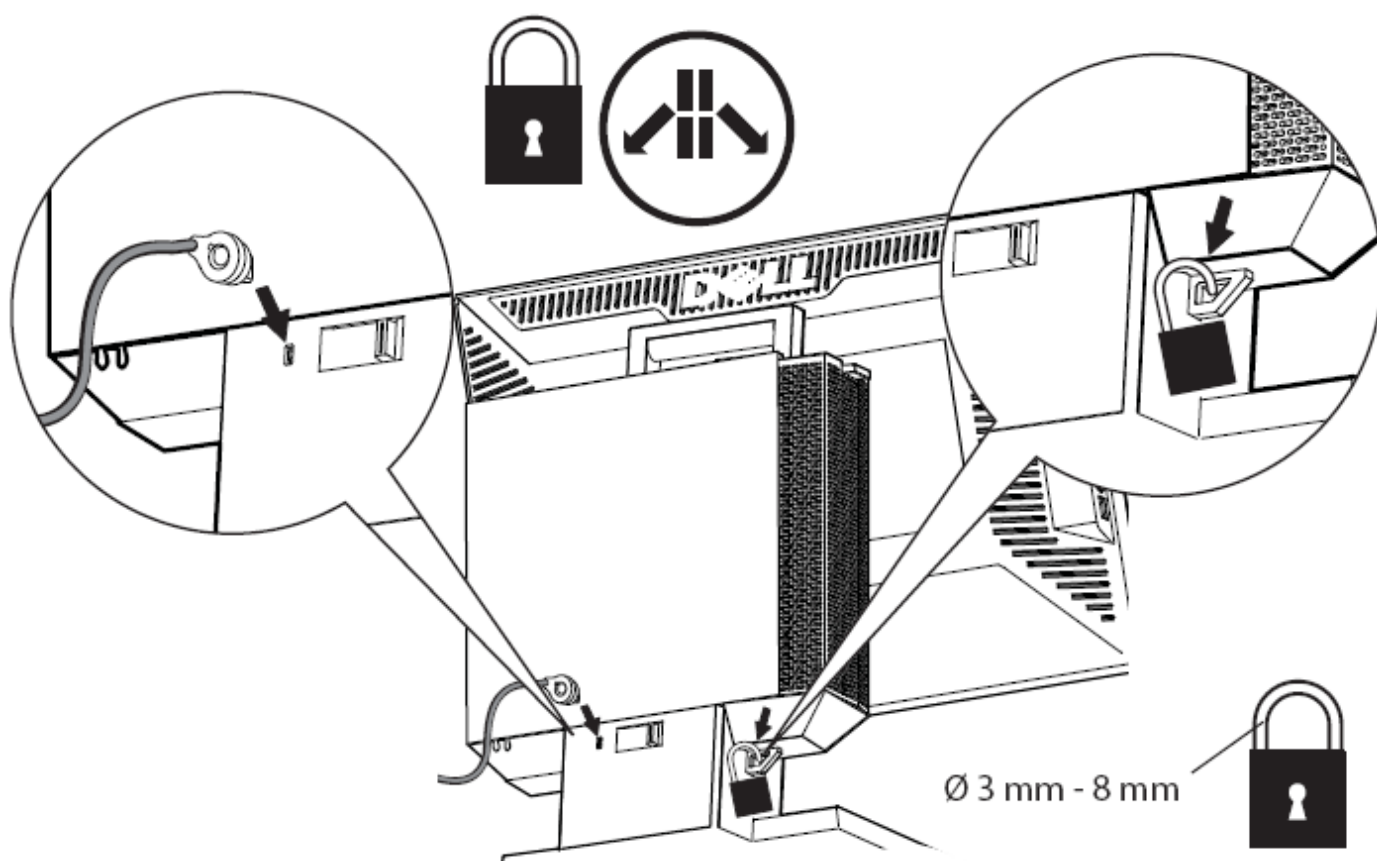
13 Przesuń przełącznik, aby zablokować podstawę wielofunkcyjną.



14 Zamontuj dołączone zabezpieczenia.

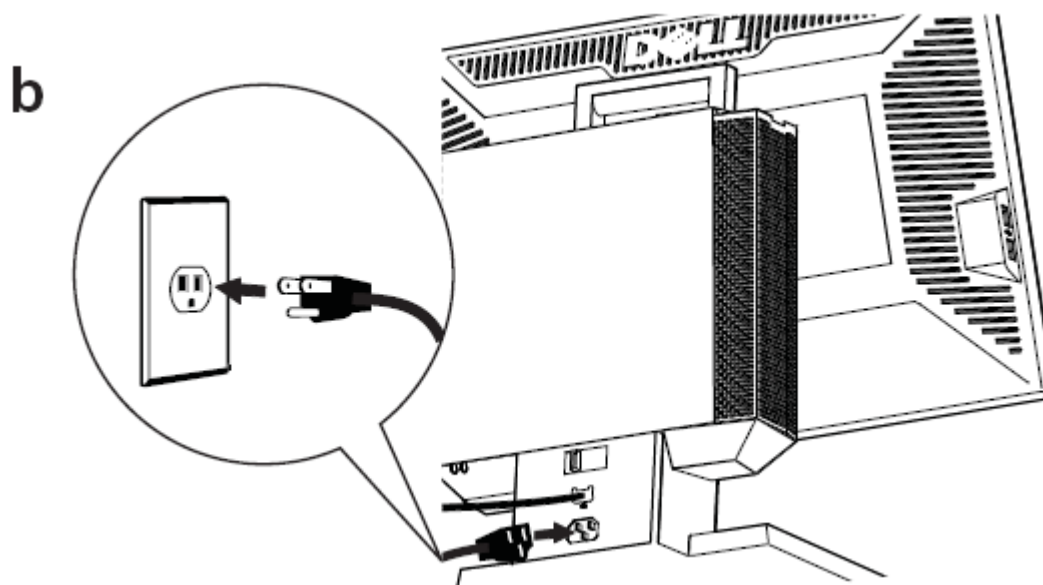
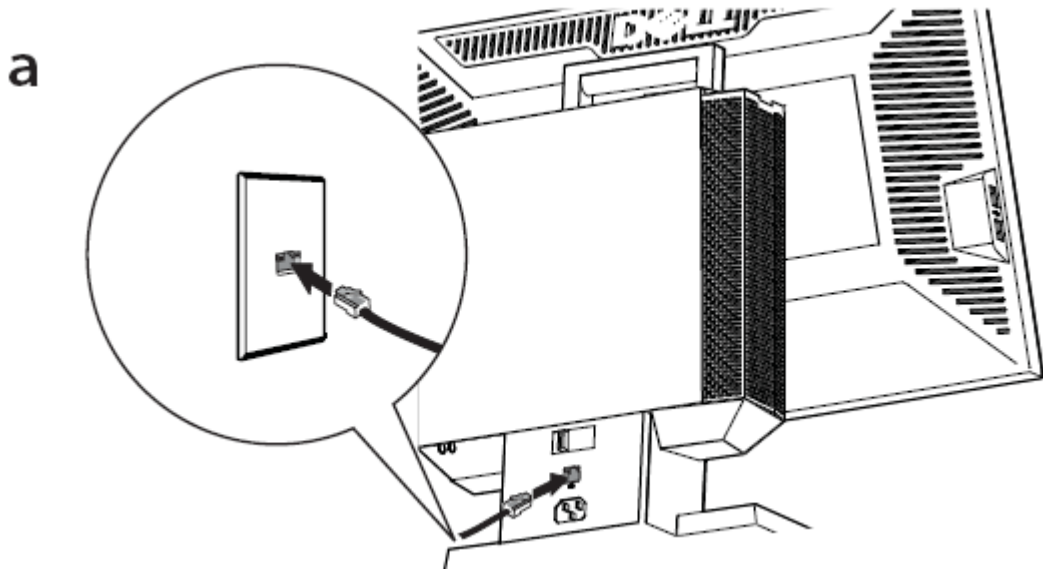


UWAGA : Zabezpieczenia są dostępne wyłącznie po zablokowaniu blokady podstawy wielofunkcyjnej, jak pokazano w punkcie 13.

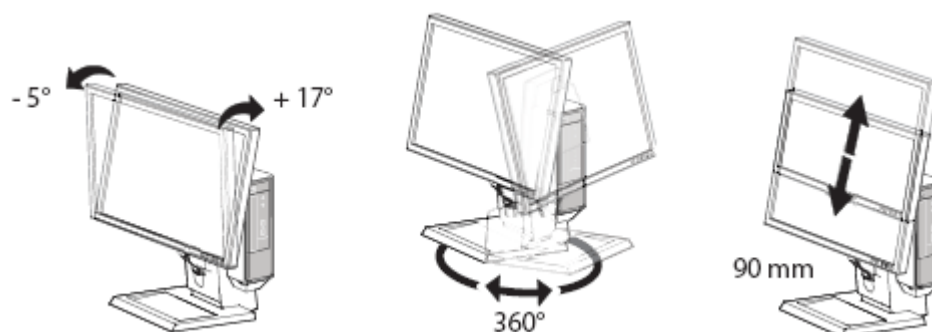


15

- a Podłącz lokalny kabel sieciowy z tyłu podstawy wielofunkcyjnej, aby uzyskać dostęp do lokalnej sieci.
- b Podłącz przewód zasilający dołączony do komputera z tyłu podstawy wielofunkcyjnej oraz do gniazdka ściennego.



Zakres ruchu



Wymiary fizyczne*

Wysokość	15 cala (380 mm)
Głębokość	9.6 cala (245 mm)
Szerokość	10.8 cala (275 mm)
Waga	8.0 funty (3.7 kg)

* bez monitora i komputera

Masa monitora i komputera

Monitor DELL: P190S/1909W/P2210	≤ 10.1 funty (4.6 kg)
Komputer Dell: OptiPlex 780-USFF	≤ 7 funty (3.2 kg)

Temperatura

Działanie	32°F a 95°F (0°C a 35°C)
Przechowywanie	-40°F a 149°F (-40°C a +69°C)
Transport	-40°F a 149°F (-40°C a +69°C)

Parametry zasilania

Wejście	100-120 V~, 50/60 HZ, 3.5 A
	220-240 V~, 50/60 HZ, 1.75 A
Wyjście – Port monitora	100-120 V~, 50/60 HZ, 1.5 A
	220-240 V~, 50/60 HZ, 0.75 A
Port komputera	100-120 V~, 50/60 HZ, 2.0 A
	220-240 V~, 50/60 HZ, 1.0 A

Zabezpieczenia

Gniazdo zabezpieczenia Kensington	Umożliwia wpięcie standardowej linki zabezpieczającej Kensington Slim MicroSaver
Pierścień na kłódkę	Umożliwia zapięcie kłódki z pałąkiem o średnicy od 3 do 8 mm

Wyszukiwanie informacji

Jeśli chcesz:

znaleźć informacje na temat najlepszych praktyk bezpiecznej obsługi komputera, zapoznaj się z informacjami zawartymi w gwarancji, warunkami użytkowania (tylko USA), instrukcjami dotyczącymi bezpieczeństwa, informacjami o przepisach, informacjami o ergonomii oraz umową użytkownika końcowego.

Patrz:

dostarczone z komputerem dokumenty dotyczące bezpieczeństwa i zgodności z przepisami. Dodatkowe informacje można znaleźć w witrynie zgodności z przepisami pod adresem www.dell.com/regulatory_compliance.